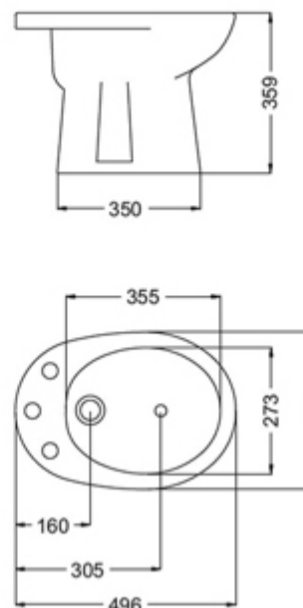


Bidet Andina (3 agujeros)



CARACTERISTICAS GENERALES

DESCRIPCIÓN GENÉRICA: Bidet (3 agujeros)

Cód BEA3 | Cód SAP: AND-BI-300-BL

MATERIAL: Porcelana Sanitaria

INSTALACIÓN: Se aconseja la utilización de griferías FV.

NORMAS APLICABLES:

Ferrum fabrica sus productos bajo normas ambientales ISO 14001

COLORES DISPONIBLES: B Blanco

GARANTÍA PORCELANA SANITARIA: 10 años por defectos de fabricación. Excluye daños ocasionados por roturas, uso inadecuado, instalaciones deficientes o el uso de limpiadores abrasivos.

CARACTERISTICAS TECNICAS

Por ser un producto de porcelana sanitaria deberá tenerse en cuenta que las medidas podrán sufrir una variación de +/- 6,5%

Instale el producto de acuerdo al instructivo de instalación y siga las instrucciones que se indican en el mismo

> **Hacer click para conocer el producto en funcionamiento**

[Ver video](#)